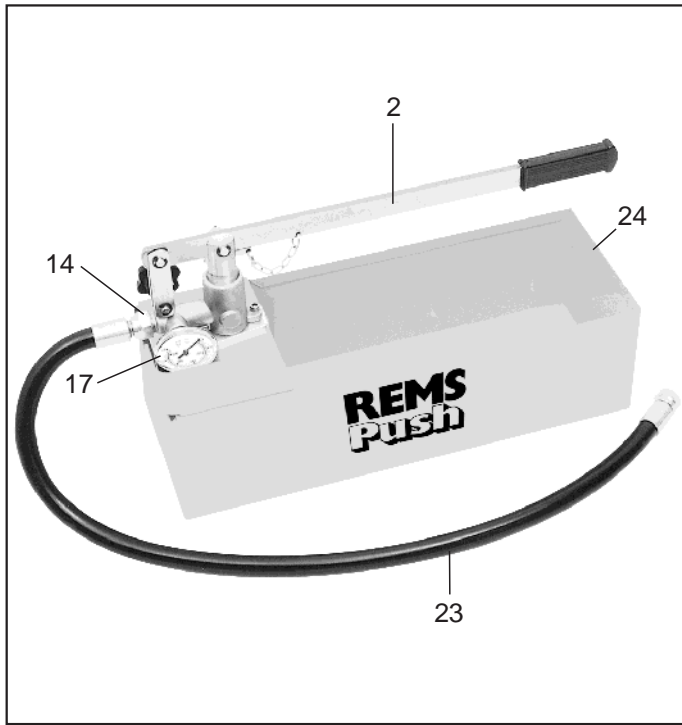


# REMS Push



eng				
1	Handle	115031	13 Retaining plate	115039
2	Pump lever	115032	14 Return valve	115040
3	Lock ring	059074	15 O-ring	060165
4	Butt strap	115033	16 Return line	115041
5	Pin	115034	17 Pressure gauge	115046
6	Shaft	115035	18 Ball (discharge side)	057149
7	Piston	115036	19 Spring (discharge side)	115047
8	Ball (intake side)	057150	20 Threaded sleeve	115048
9	O-ring	060239	21 O-ring	060238
10	Pump body	115037	22 Intake filter	115049
11	O-ring	060259	23 High-pressure hose	115042
12	Screw	081023	24 Reservoir	115043
			25 Countersunk screw	083055
			27 Hexagon nut	085035

fra					
1	Poignée	115031	14 Valve du retour	115040	
2	Levier de pompe	115032	15 Joint O	060165	
3	Circlip	059074	16 Retour	115041	
4	Pièce d'articulation	115033	17 Manomètre	115046	
5	Goupille	115034	18 Bille (côté refoulement)	057149	
6	Axe	115035	19 Ressort	(côté refoulement)	115047
7	Piston	115036	20 Douille filetée	115048	
8	Bille (côté aspiration)	057150	21 Joint O	060238	
9	Joint O	060239	22 Filtre d'aspiration	115049	
10	Corps de pompe	115037	23 Tuyau haute pression	115042	
11	Joint O	060259	24 Réservoir	115043	
12	Vis	081023	25 Vis à tête fraisée	083055	
13	Plaque de fixation	115039	27 Ecrou hexagonal	085035	

deu				
1	Handgriff	115031	13 Halteplatte	115039
2	Pumpenhebel	115032	14 Rücklaufventil	115040
3	Sicherungsring	059074	15 O-Ring	060165
4	Lasche	115033	16 Rücklauf	115041
5	Stift	115034	17 Manometer	115046
6	Achse	115035	18 Kugel (Druckseite)	057149
7	Kolben	115036	19 Feder (Druckseite)	115047
8	Kugel (Saugseite)	057150	20 Gewindehülse	115048
9	O-Ring	060239	21 O-Ring	060238
10	Pumpenkörper	115037	22 Ansaugfilter	115049
11	O-Ring	060259	23 Hochdruckschlauch	115042
12	Schraube	081023	24 Behälter	115043
			25 Senkschraube	083055
			27 Sechskantmutter	085035

ita				
1	Impugnatura	115031	13 Piastra di supporto	115039
2	Leva di pompaggio	115032	14 Valvola di ritorno	115040
3	Anello di sicurezza	059074	15 Guarnizione O-Ring	060165
4	Linguetta	115033	16 Ritorno	115041
5	Perno	115034	17 Manometro	115046
6	Asse	115035	18 Sfera (lato di pressione)	057149
7	Pistone	115036	19 Molla (lato di pressione)	115047
8	Sfera (lato d'aspirazione)	057150	20 Boccola filettata	115048
9	Guarnizione O-Ring	060239	21 Guarnizione O-Ring	060238
10	Corpa pompa	115037	22 Filtro pescante	115049
11	Guarnizione O-Ring	060259	23 Tubo ad alta pressione	115042
12	Vite	081023	24 Serbatoio	115043
			25 Vite	083055
			27 Dado esagonale	085035

